

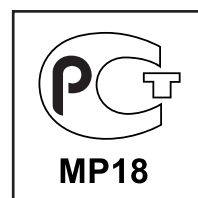
Технические данные Жидкотопливный шестеренчатый насос



D
Типоразмер 45-47-55-57-67



Запасные части.....DOC133767



Жидкотопливный шестеренчатый насос D

Типоразмер 45-47-55-57-67

Жидкотопливный шестеренчатый насос D специально адаптирован для мазута (до 75 сСт) и высокой рабочей температуры (до 90°C).

Применение

- Мазут и жидкое топливо средней вязкости
- Одно- или двухтрубная система
- Система с внешним запирающим электромагнитным клапаном

Принцип работы насоса

Зубчатая пара всасывает топливо из емкости через встроенный фильтр, затем перекачивает его к клапану, регулирующему давление топлива, и далее к форсуночной линии. Топливо, не прошедшее через линию форсунки, сливается через клапан в обратную линию при двухтрубной системе, при однотрубной системе - возвращается на всасывание. В таком случае с обратной линии должна быть снята заглушка байпаса, и обратная линия закрывается стальной заглушкой с шайбой.

Отвод воздуха:

Отвод воздуха в двухтрубной системе происходит автоматически.

При однотрубной системе во время запуска воздух выводится через линию форсунки: перепускное отверстие муфты форсуночной линии пропускает воздух по линии форсунки, без открытия регулировочного клапана.

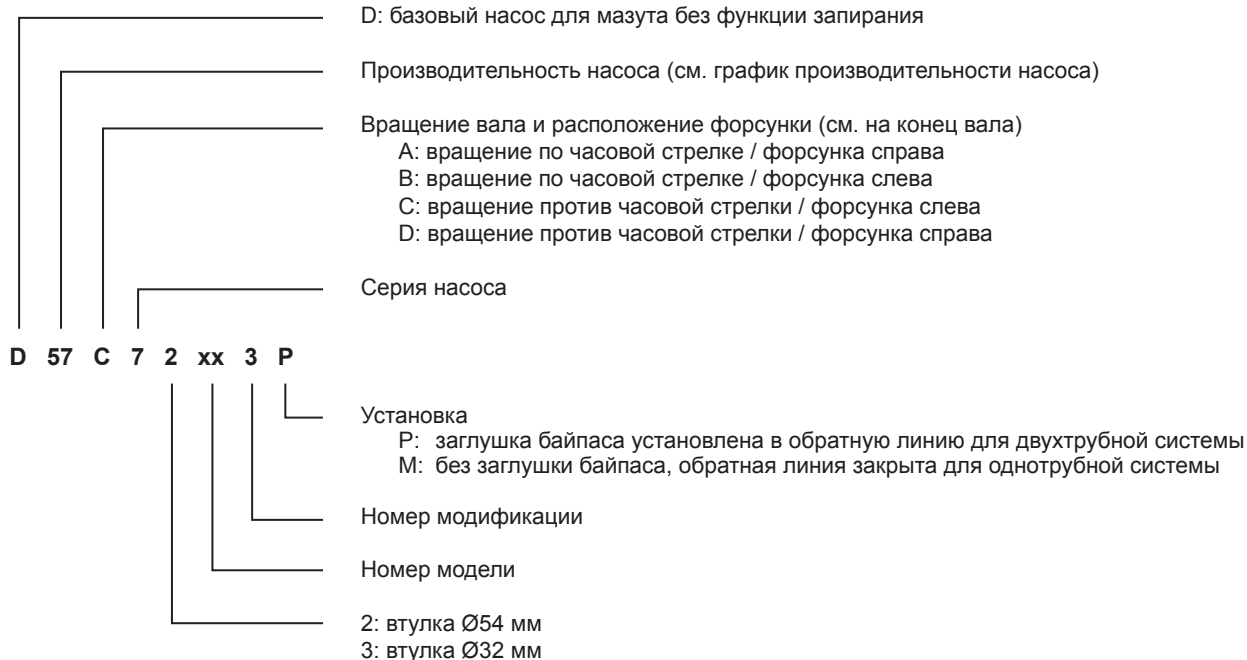
При первом запуске отвод воздуха может быть ускорен путем ослабления заглушки порта манометра.

Примечание:

Вследствие наличия перепускного отверстия муфты форсуночной линии, насос не имеет запорной функции. Запорная функция должна обеспечиваться внешним электромагнитным клапаном.

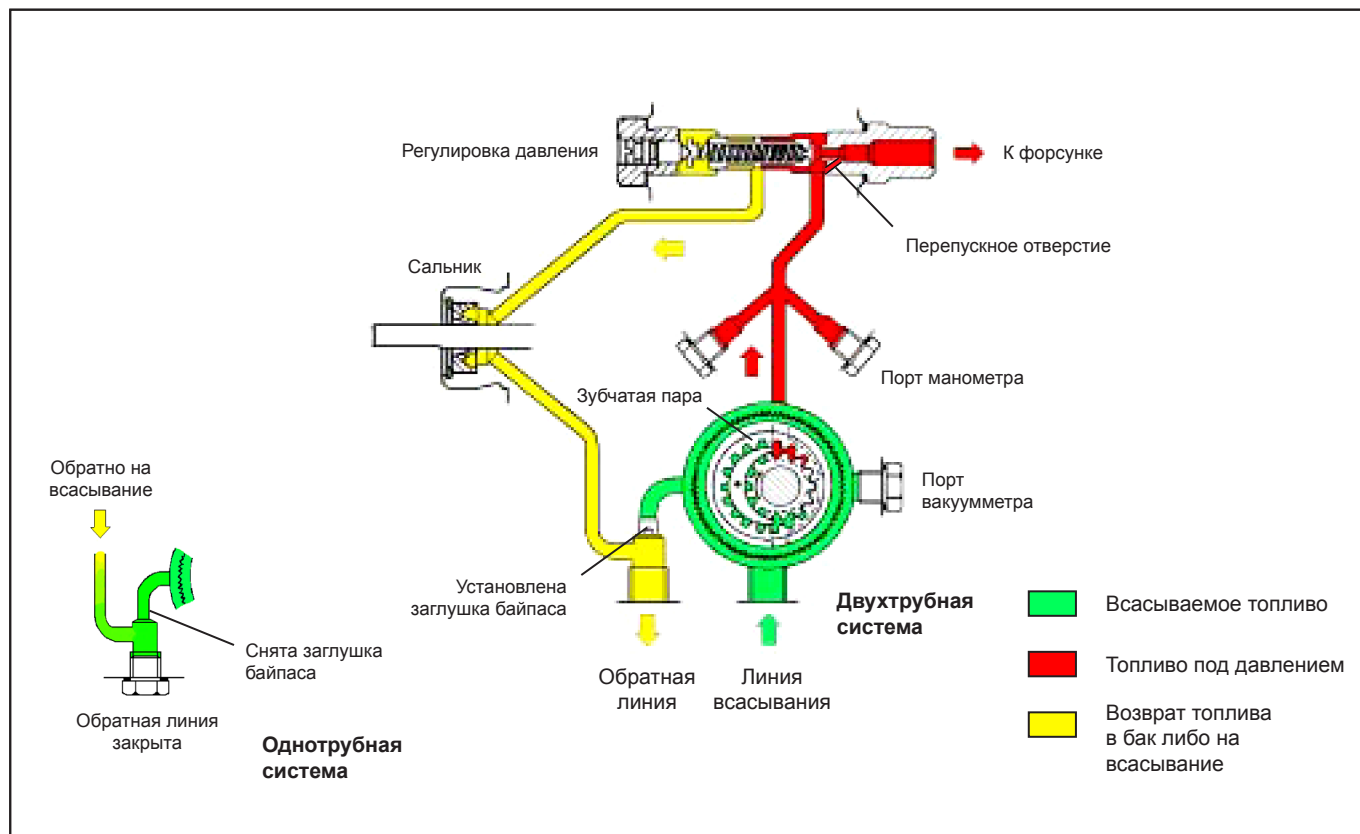
Модели типоразмера "45" и "55" имеют поршень со специальной полостью, чтобы избежать нарастания давления в форсуночной и всасывающей линии во время остановки насоса вследствие расширения топлива, нагреваемого подогревателем форсуночной линии.

Идентификация насоса



Жидкотопливный шестеренчатый насос D

Типоразмер 45-47-55-57-67



Технические данные

Общие

Монтаж	Втулочный или фланцевый согласно европейскому стандарту EN225
Соединительная резьба	Цилиндрическая согласно ISO 228/1
Всасывающая и обратная линия	G $\frac{1}{4}$ "
Выход на форсунку	G $\frac{1}{8}$ "
Порт манометра	G $\frac{1}{8}$ "
Порт вакуумметра	G $\frac{1}{4}$ " или G $\frac{1}{8}$ "
Функция клапана	Регулировка давления без функции запираания
Сетчатый фильтр	Открытая область: 12 см ² Размер отверстия: 530 мкм.
Вал	Ø 8 мм согласно европейскому стандарту EN 225
Заглушка байпаса	Устанавливается в обратную линию для двухтрубной системы; снимается ключом-шестигранником размером 4 мм для однотрубной системы
Вес	1,8 - 1,9 кг (зависит от модели)

Жидкотопливный шестеренчатый насос D

Типоразмер 45-47-55-57-67

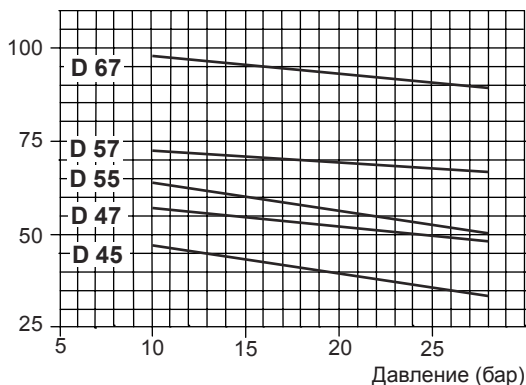
Гидравлические данные

Диапазон давления на форсунку	10 - 28 бар <i>(Другие диапазоны возможны по запросу при предоставлении характеристики насоса)</i>
Заводская установка давления	14 бар
Эксплуатационная вязкость	2 - 75 мм ² /с (сСт) <i>(Допускается использование топлива большей вязкости после его подогрева для снижения вязкости ниже 75 сСт)</i>
Температура топлива	0 - 90°C в насосе
Давление на входе	2 бар макс.
Давление на выходе	2 бар макс.
Высота всасывания	Макс. 0,45 бар вакуума для предотвращения отделения воздуха от топлива
Номинальная скорость	3600 об/мин макс.
Вращающий момент	D 45/47/55/57 0,10 Н.м. D 67 0,12 Н.м.

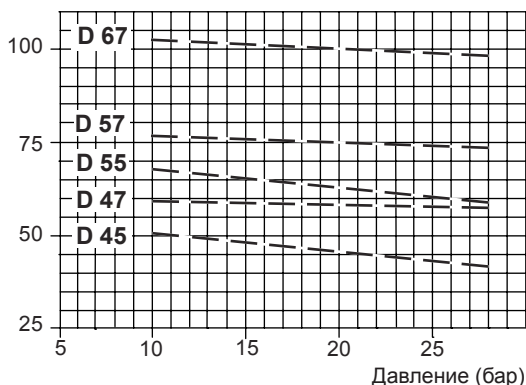
Жидкотопливный шестеренчатый насос D Типоразмер 45-47-55-57-67

Производительность насоса

Производительность (л/ч)



Вязкость = 20 сСт - Номинальная скорость = 2850 об/мин



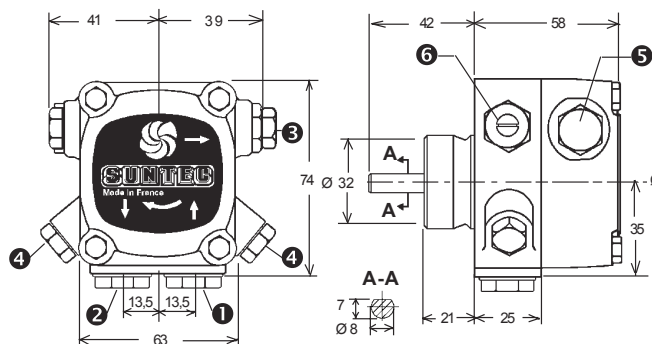
Вязкость = 75 сСт - Номинальная скорость = 2850 об/мин

Данные указаны с учетом запаса на износ.
При подборе насоса не превышайте его производительность.

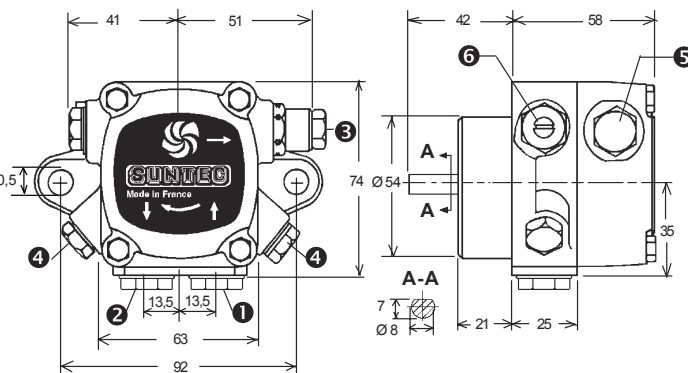
Габаритные размеры

Показано на примере "С" вращения и выхода на форсунку

Втулочный монтаж



Фланцевый монтаж



- ① Линия всасывания
- ② Обратная линия и внутренняя заглушка байпаса
- ③ Выход на форсунку

- ④ Порт манометра
- ⑤ Порт вакуумметра
- ⑥ Регулировка давления

